

罗定市连州镇替升村委替油林永才住宅楼报建图批前公示

建设单位(个人): 林永才
审批单位: 罗定市连州镇人民政府
建设用地位置: 罗定市连州镇替升村委替油
规划公示时间及期限: 2024年12月6日至2024年12月15日(十日)
项目概况: 项目位于罗定市连州镇替升村委替油。该项目总用地面积86.78平方米; 建筑占地面积76.23平方米; 总建筑面积208.70平方米; 建筑高度10.30米(室内地面至屋面高度); 建筑层数地上3层。

详见总图及各单体图(附件)
现对该项目进行批前公示:

- 1、公示意见反馈方式:
(1) 信函: 请邮寄至罗定市连州镇人民政府 邮政编码: 527228
(2) 电话及电子邮件:

联系电话: 0766-3421032

联系人: 连州镇规划建设办

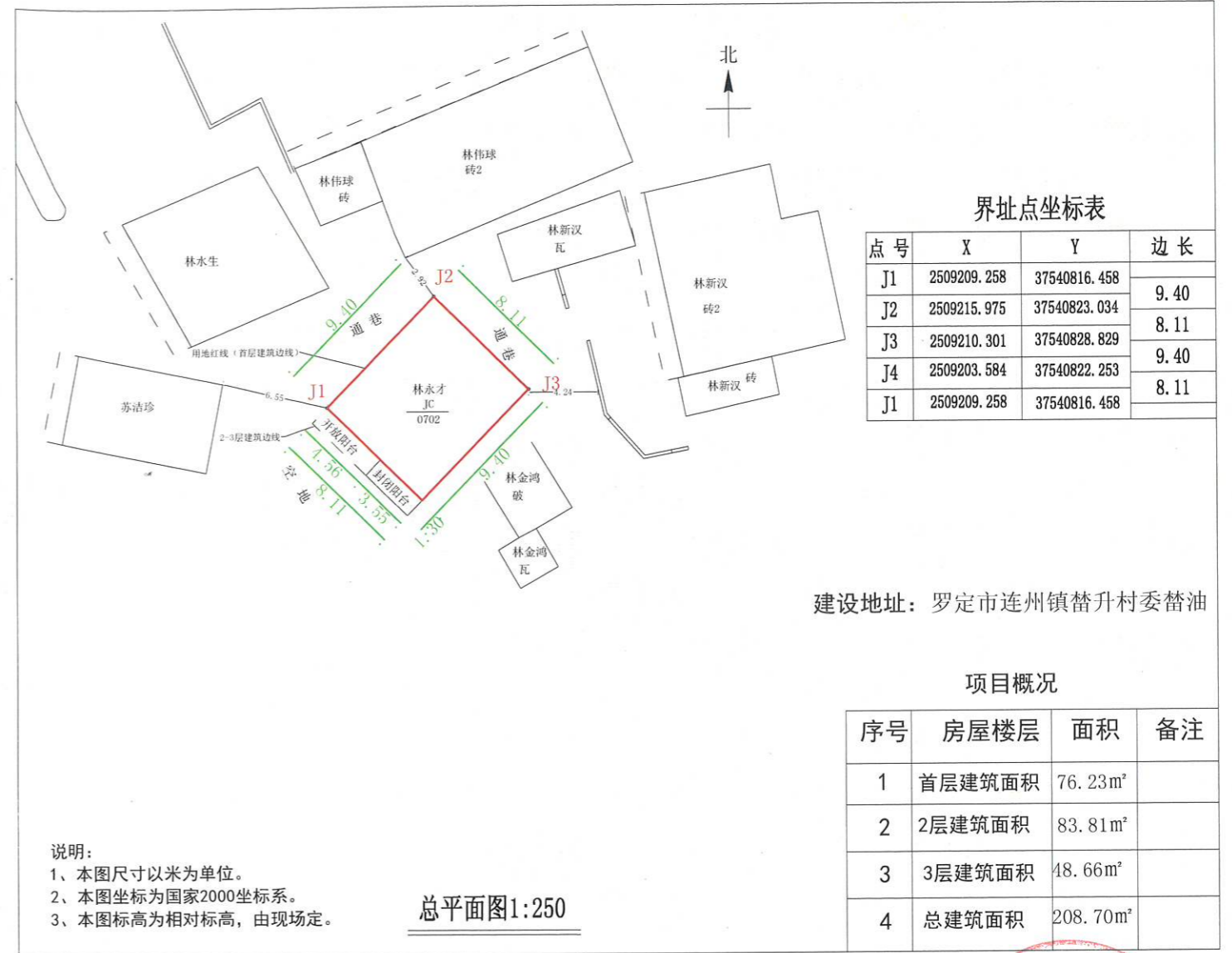
邮箱: lianzhou@126.com

- 2、有效反馈意见时间: 公示期间
3、公示内容见罗定市连州镇人民政府

(网址: <http://www.luoding.gov.cn/yflsjsj/gkmlpt/index>) 和项目现场。
4、有效反馈意见方式: 书面或电话, 并请留下真实姓名、电话、联系方式

罗定市连州镇人民政府

2024年12月6日

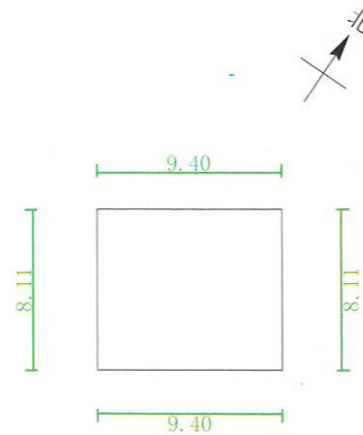


建设地址: 罗定市连州镇替升村委替油

项目概况

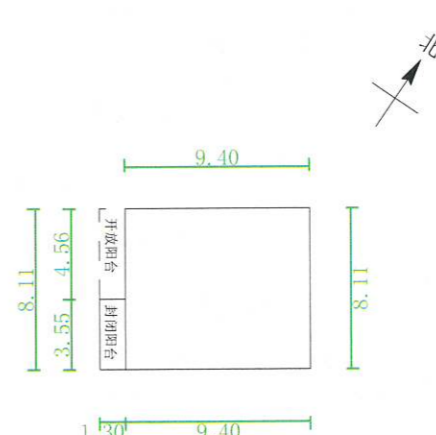
序号	房屋楼层	面积	备注
1	首层建筑面积	76.23m ²	
2	2层建筑面积	83.81m ²	
3	3层建筑面积	48.66m ²	
4	总建筑面积	208.70m ²	

罗定市连州镇替升村委替油林永才建房平面图



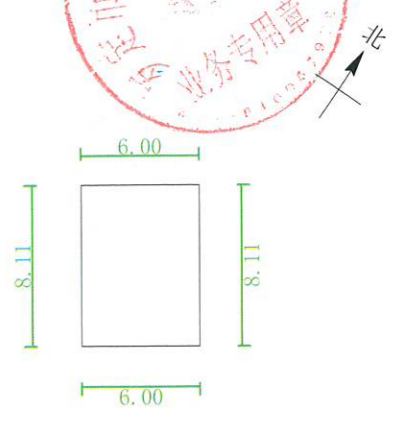
注: 1、首层占地面积: 76.23m²
2、总建筑面积: 208.70m²

罗定市连州镇替升村委替油林永才建房平面图



注: 1、二层建筑面积: 83.81m²

罗定市连州镇替升村委替油林永才建房平面图



注: 1、三层建筑面积: 48.66m²