

罗定市连州镇云致村委田寮黄天生住宅楼报建图批前公示

建设单位(个人): 黄天生

审批单位: 罗定市连州镇人民政府

建设用地位置: 罗定市连州镇云致村委田寮

规划公示时间及期限: 2024年12月6日至2024年12月15日(十日)

项目概况: 项目位于罗定市连州镇云致村委田寮。该项目总用地面积74.30平方

米; 建筑占地面积65.52平方米; 总建筑面积345.15平方米; 建筑高度16.80米

(室外地面至屋面高度); 建筑层数地上5层。

详见总图及各单体图(附件)

现对该项目进行批前公示:

1、公示意见反馈方式:

(1) 信函: 请邮寄至罗定市连州镇人民政府 邮政编码: 527228

(2) 电话及电子邮件:

联系电话: 0766-3421032

联系人: 连州镇规划建设办

邮箱: lianzhou@126.com

2、有效反馈意见时间: 公示期间

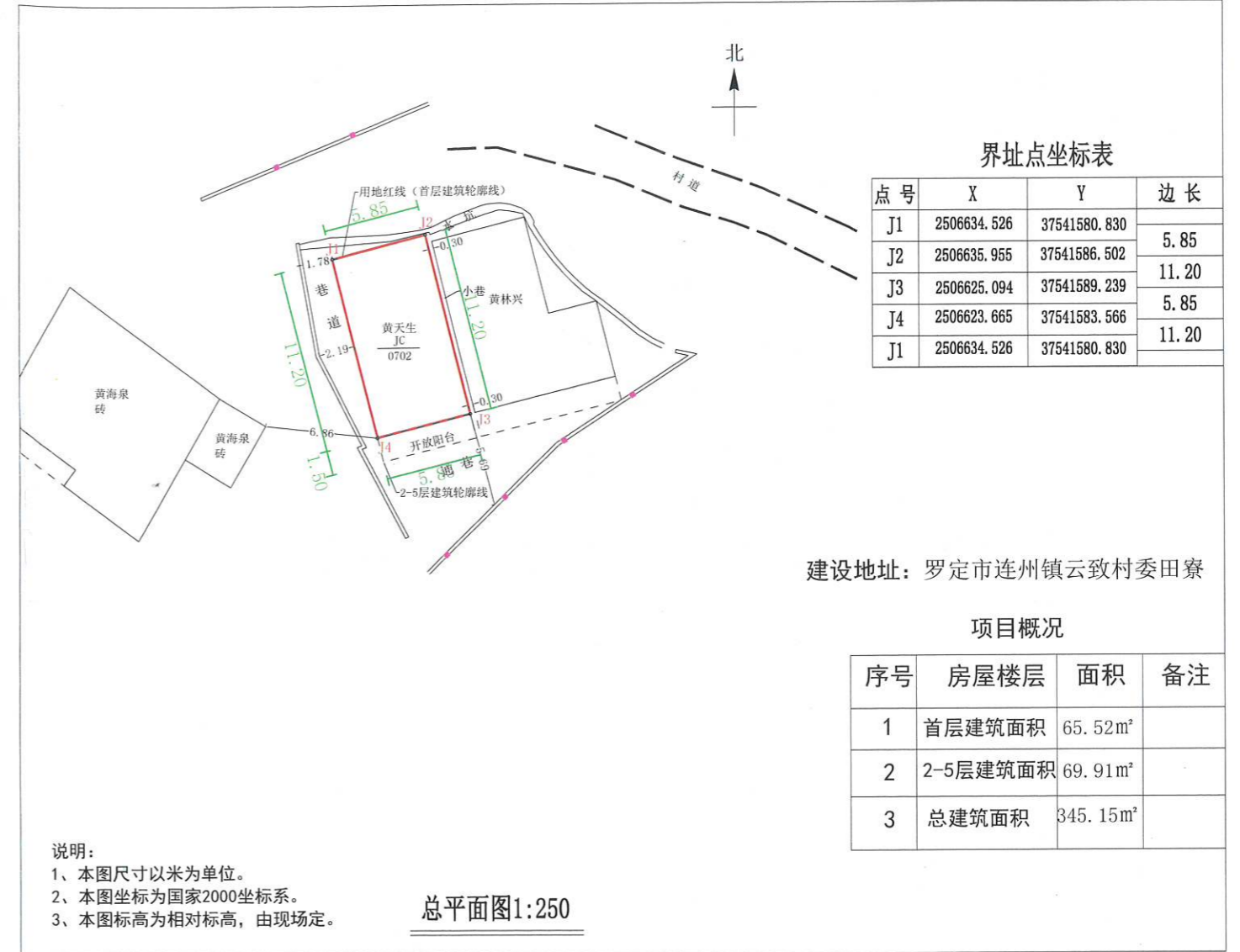
3、公示内容见罗定市连州镇人民政府

(网址: <http://www.luoding.gov.cn/yfldsj/gkmlpt/index>) 和项目现场。

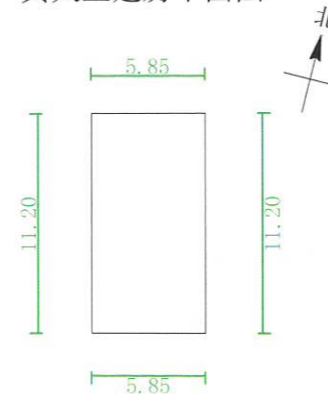
4、有效反馈意见方式: 书面或电话, 并请留下真实姓名、电话、联系方式

罗定市连州镇人民政府

2024年12月6日



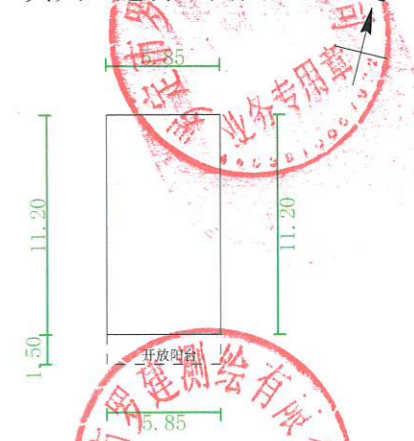
罗定市连州镇云致村委田寮黄天生建房平面图



首层平面图 1:200

注:1、首层占地面积:65.52m²
2、总建筑面积:393.06m²

罗定市连州镇云致村委田寮黄天生建房平面图



2-5层平面图 1:200

注:1、2-5层建筑面积:69.91m²±279.63m²

