

# 罗定市连州镇高垌村委岗顶经济合作社 陈伟球住宅楼报建图批前公示

建设单位(个人): 陈伟球  
 审批单位: 罗定市连州镇人民政府  
 建设用地位置: 罗定市连州镇高垌村委岗顶经济合作社  
 规划公示时间期限: 2024年12月6日至2024年12月15日(十日)  
 项目概况: 该项目位于罗定市连州镇高垌村委岗顶经济合作社, 宅基地面积147.00平方米; 房基占地面积126.00平方米; 总建筑面积420.00平方米; 建筑高度10.40米(室外地面至屋面高度); 建筑层数地上三层。

详见总图及各单体图(附件)

现对该项目进行批前公示:

1、公示意见反馈方式:

(1) 信函: 请邮寄至罗定市连州镇人民政府  
 邮箱: lzgt123@163.com

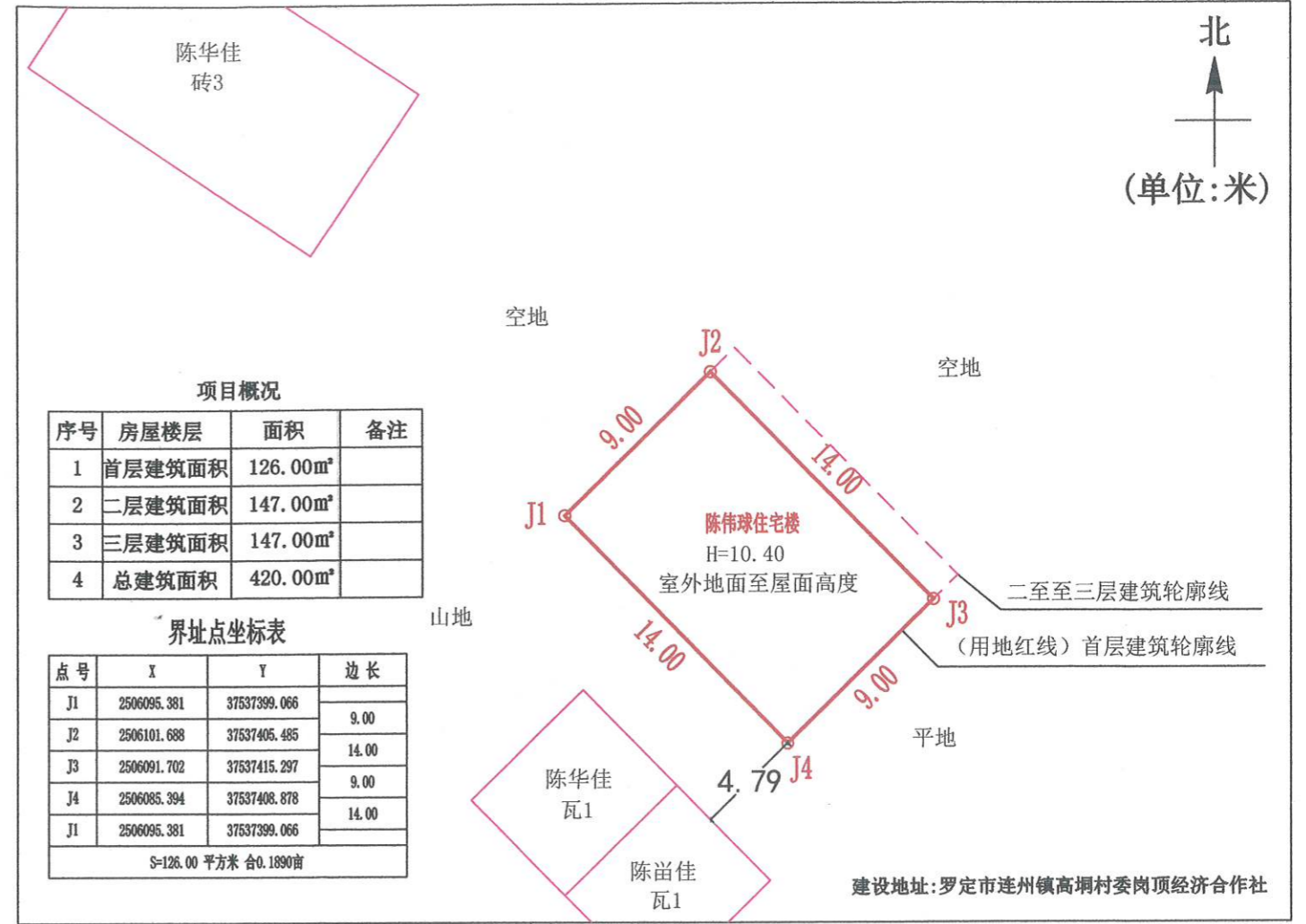
(2) 电话及电子邮件: 联系电话: 0766-3421032

2、有效反馈意见时间: 公示期间

3、公示内容见罗定市连州镇人民政府

(网址 <http://www.luoding.gov.cn/yfldlz/gkmlpt/index>) 和项目现场

4、有效反馈意见方式: 书面或电话, 并请留下真实姓名、电话、联系方式

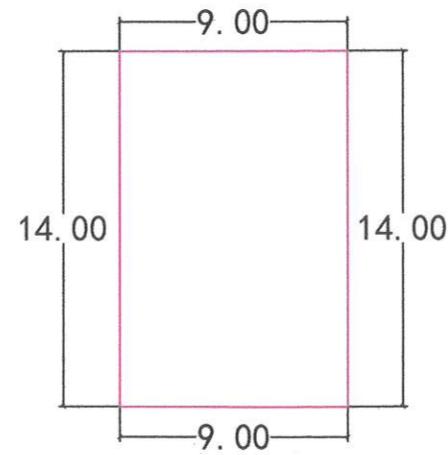


项目概况

序号	房屋楼层	面积	备注
1	首层建筑面积	126.00m <sup>2</sup>	
2	二层建筑面积	147.00m <sup>2</sup>	
3	三层建筑面积	147.00m <sup>2</sup>	
4	总建筑面积	420.00m <sup>2</sup>	

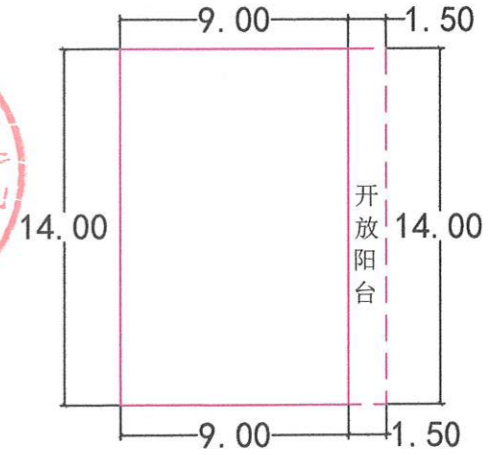
界址点坐标表

点号	X	Y	边长
J1	2506095.381	37537399.066	
J2	2506101.688	37537405.485	9.00
J3	2506091.702	37537415.297	14.00
J4	2506085.394	37537408.878	9.00
J1	2506095.381	37537399.066	14.00
S=126.00 平方米 合0.1890亩			



首层平面图 1:200

注: 1、首层占地面积: 126.00m<sup>2</sup>  
 2、层高4.0米  
 3、总建筑面积: 420.00m<sup>2</sup>



二至三层平面图 1:200

注: 二至三层建筑面积: 294.00m<sup>2</sup> (每层147.00m<sup>2</sup>)  
 每层高3.2米